



Oprawa dedykowana do pomieszczeń czystych w przemyśle medycznym, farmaceutycznym, rafineriach, laboratoriach itp. Oprawy nie są przeznaczone do użytku domowego.
Dla zapewnienia bezpieczeństwa przed przystąpieniem do montażu należy się zapoznać z niniejszą instrukcją. Instrukcję należy zachować.

Oprawę oświetleniową, której dotyczy ta instrukcja należy używać zgodnie z jej przeznaczeniem.

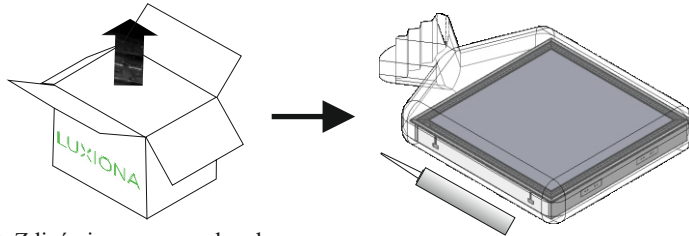
Instalować oprawy mogą tylko osoby do tego przeszkolone

i posiadające odpowiednie uprawnienia

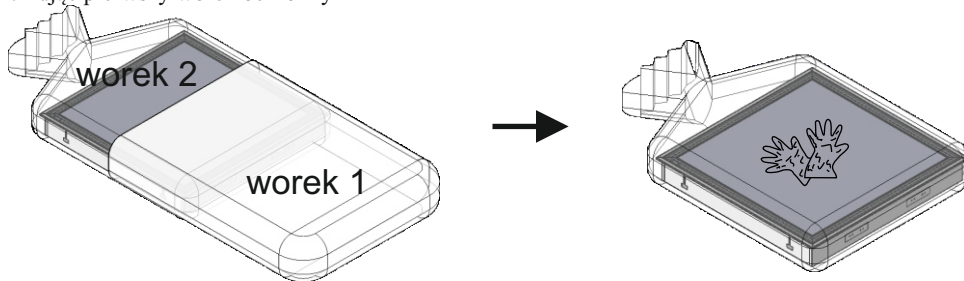
1. Producent ma wyłączne prawo do modyfikacji swoich wyrobów.
2. Podczas montażu opraw stosować dołączone do oprawy rękawiczki ochronne.
3. Producent nie ponosi odpowiedzialności za:
 - szkody wynikłe po modyfikacji wyrobu przez użytkownika,
 - uszkodzenia wyrobu powstałe w wyniku instalacji niezgodnie z instrukcją montażu przez osoby nieuprawnione lub w wyniku niewłaściwego składowania,
 - zabrudzenie wyrobu podczas montażu z powodu nie stosowania rękawiczek ochronnych.

Montaż oprawy:

1. Wyjąć oprawę z kartonu oraz uszczelniacz .



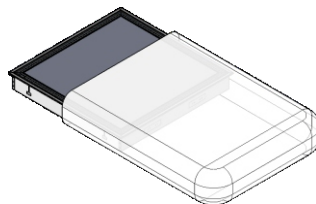
2. Zdjąć pierwszy worek ochronny



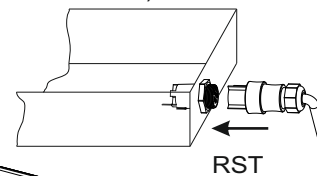
3. Założyć silikonowe rękawiczki ochronne dołączone do oprawy



4. Drugi worek ochronny zdjąć dopiero w pomieszczeniu czystym



a)



RST

b) 220-230V AC

RST

Informacje dotyczące bezpieczeństwa użytkowania oraz informacje techniczne nie zawarte w tej instrukcji dostępne są u wytwórcy.

Konserwacja

Należy dokonywać okresowych oględzin opraw (zalecane co 6 miesięcy), w celu wykrywania awarii i uszkodzeń mechanicznych oraz zabrudzeń szczególnie elementów układu optycznego.

1. Przed przystąpieniem do jakichkolwiek czynności serwisowych oprawy odłączyć zasilanie.

Uwaga: Źródła światła, które podczas normalnej eksploatacji ulegną zużyciu lub uszkodzeniu należy bezzwłocznie wymienić na nowe. Oprawa jest fabrycznie wyposażona w źródła światła. W przypadku zużycia świetlówek dopuszczalna jest wymiana pod warunkiem zastosowania świetlówek równoważnych pod względem parametrów świetlnych. (Patrz pkt. „Wymiana świetlówek” oraz strona 8 „Typ świetlówek w oprawie”). Źródła LED może wymieniać tylko autoryzowany serwis LUXIONA.

2. Obudowę oprawy oraz jej elementy (szybę, powierzchnie lakierowane) można czyścić płynnymi środkami dezynfekującymi ulegającymi biodegradacji - Microzid AF Liquid, AERODESIN 2000, Aniospray Quik, FUGATEN SPRAY, Incidin Liquid Spray, Incidur Spray, (za wyjątkiem zawierających fluorki w kwaśnym środowisku oraz zawierających dużą ilość pigmentów), przy pomocy miękkich ściereczek a po usunięciu zabrudzenia osuszyć (suszarką lub wytrzeć ściereczką). Powierzchnie PLX oraz PRM, rastry, odbłyśniki - odmuchać sprężonym powietrzem.

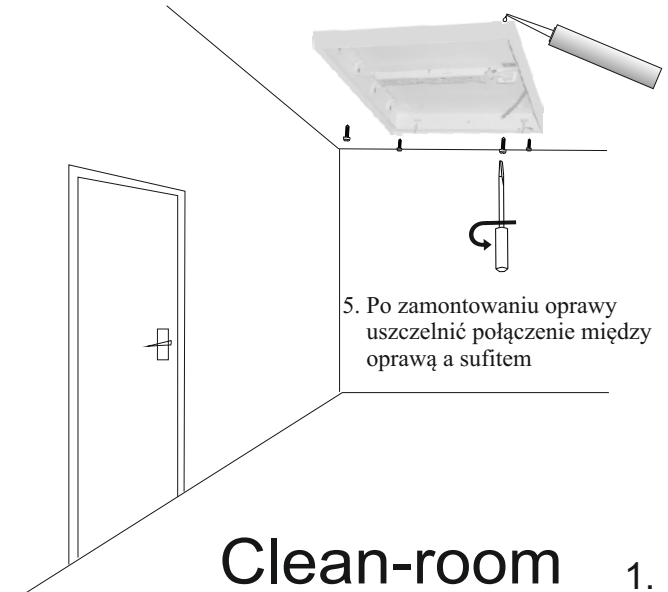
Oprawy nie zagrażają bezpieczeństwu ludzi i mieniu pod warunkiem, że są właściwie zainstalowane, utrzymywane i użytkowane zgodnie z przeznaczeniem.

Oprawy oświetleniowe RUBIN CLEAN CLASS firmy LUXIONA POLAND przeznaczone są do pracy w normalnych warunkach. Warunki normalne charakteryzuje temperatura otoczenia w zakresie $-10 +25^{\circ}\text{C}$, ciśnienie 960-1000 hPa, wilgotność 40 - 60%. Są to warunki panujące na przeważającym terenie strefy europejskiej. Oprawy nie należy stosować w przypadku gdy warunki otoczenia mogą zagrozić konstrukcji oprawy, powłoce lakierniczej lub komponentom elektronicznym umieszczonym w środku powodując nieprawidłowe działanie oprawy.

Do czynników zagrażających można zaliczyć min.: wysoka temperatura, wysoka wilgotność, zapylenie, obecność w powietrzu substancji chemicznie nieobojętnych (chlor, sól, kwasy, zasady), wibracje, wstrząsy, narażenie na udar, pole elektromagnetyczne.

W oprawach z przesłoną PLX, PRM, MPRM, SH w ramce alu, niedopuszczalne jest montowanie ramki z przesłoną poprzez dociskanie przesłony! (Patrz pkt. „Wymiana świetlówek”)

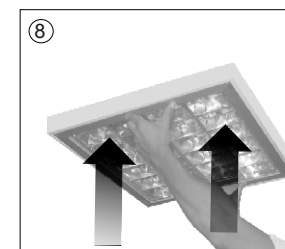
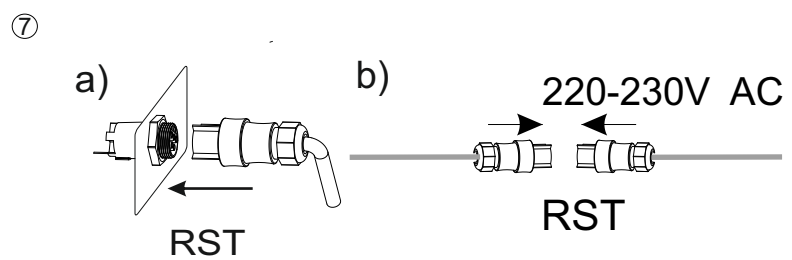
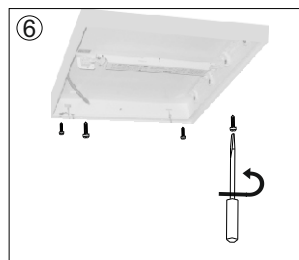
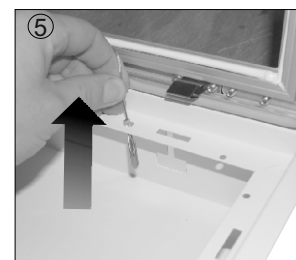
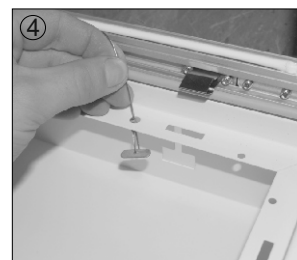
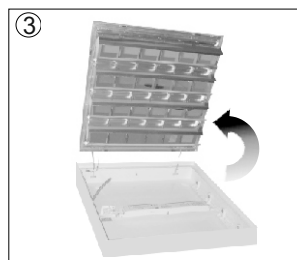
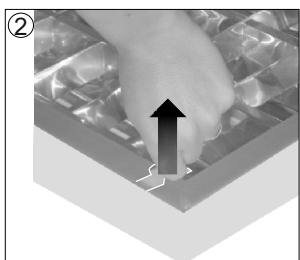
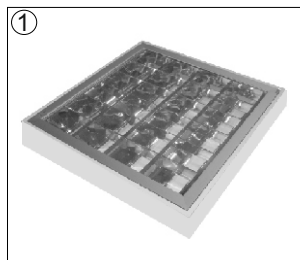
Po każdym eksploatacyjnym otwarciu oprawy należy poddać ją procesowi dezynfekacji.



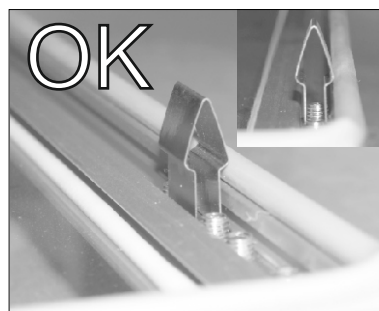
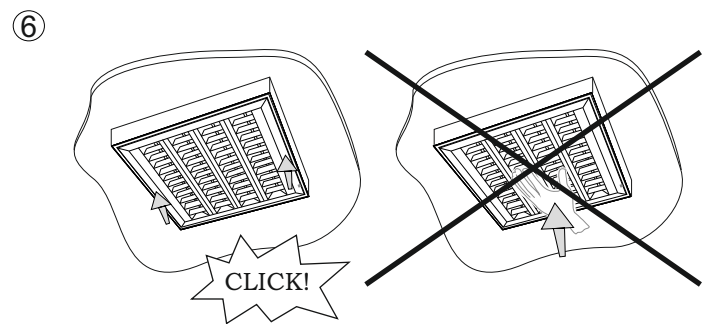
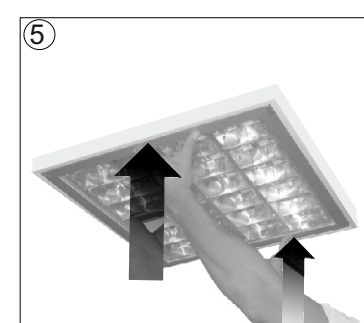
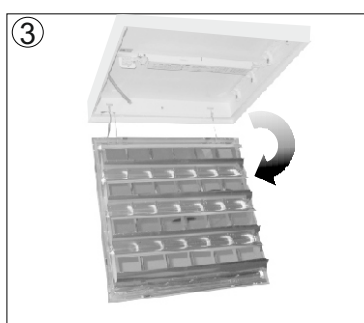
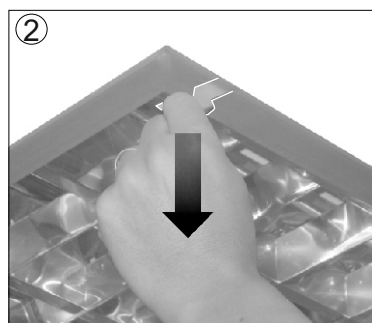
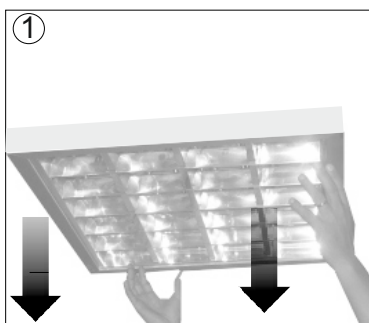
5. Po zamontowaniu oprawy uszczelnić połączenie między oprawą a sufitem

Clean-room 1.

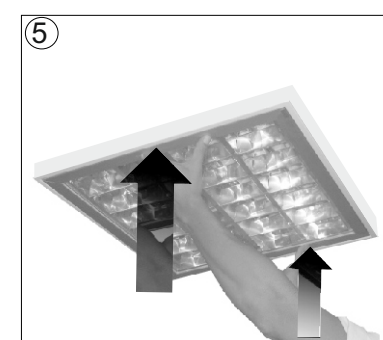
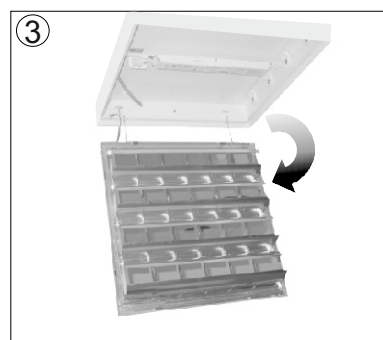
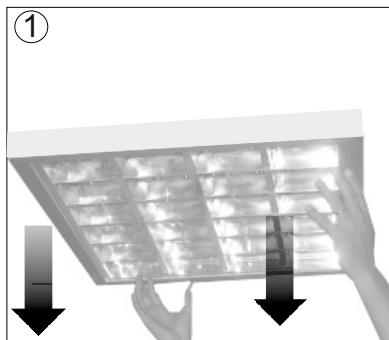
Montaż oprawy do sufitu



Wymiana świetlówek



Wymiana świetlówek w wersji NO FRAME



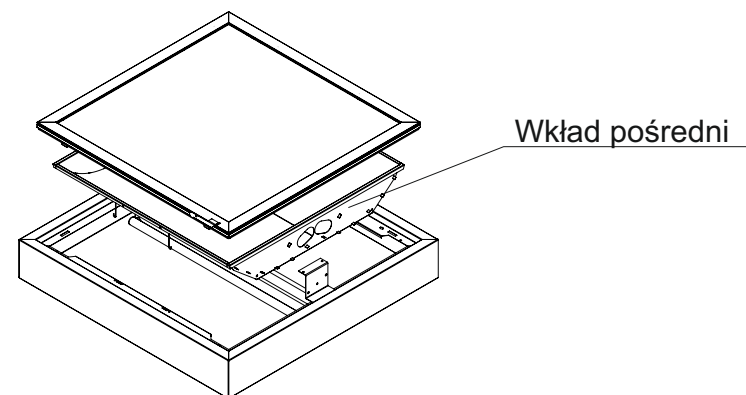
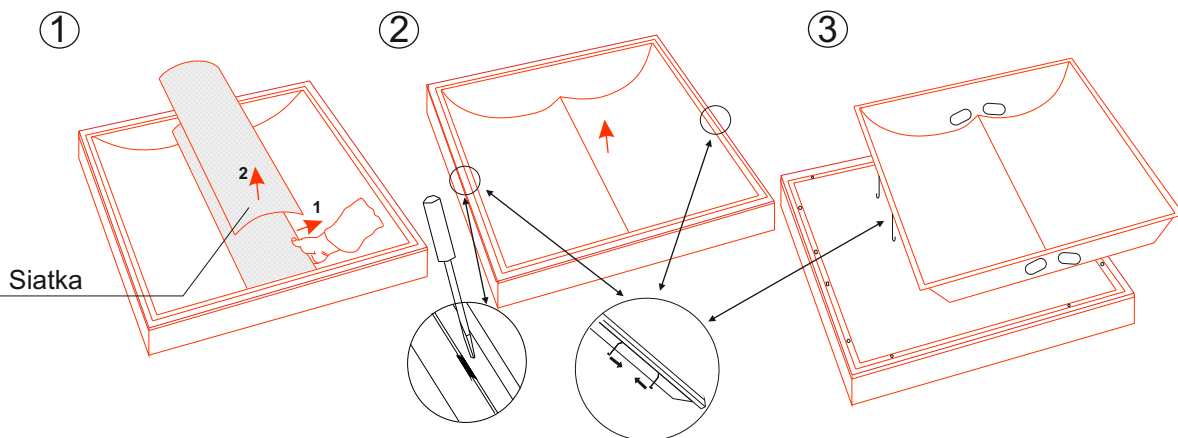
Accessories



∅ 80mm

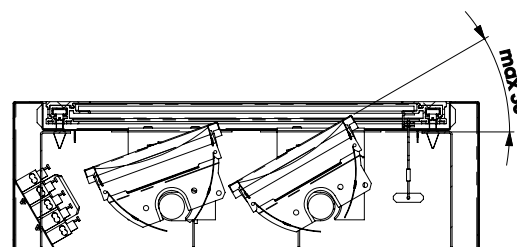
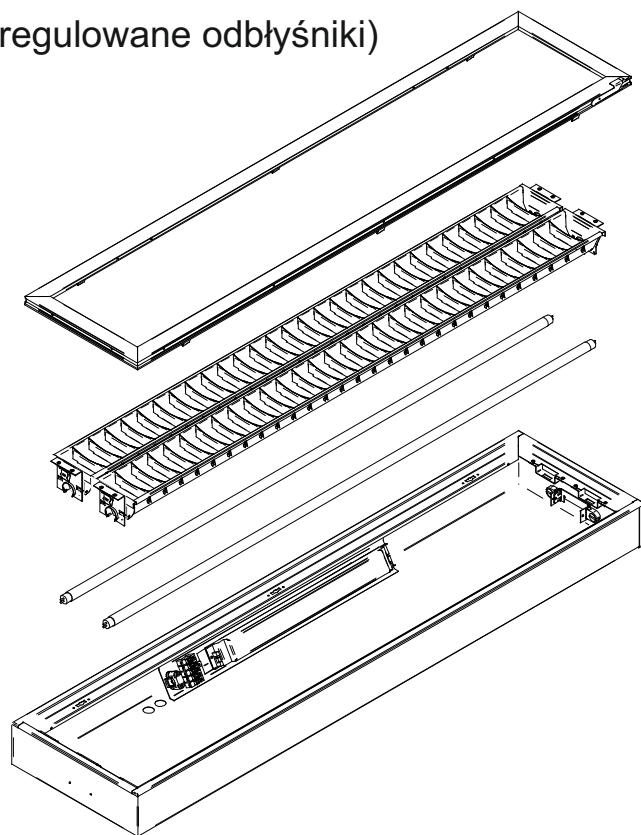
Typ: BO 609.80
Indeks: 6BZBO60980

Wersja POS (pośrednie światło)



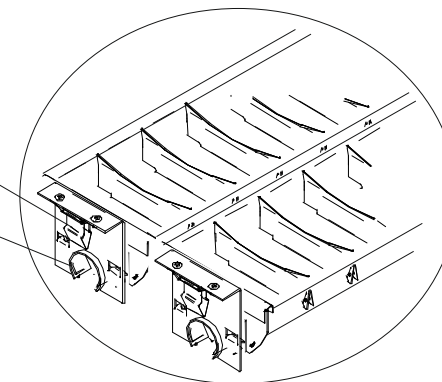
Wersja pośrednia wyposażona jest w dodatkowy wkład pośredni, który należy zdemontować aby zamontować oprawę. Do wymiany źródeł światła należy wyjąć siatkę perforowaną (opcjonalnie raster)

Wersja RGO (regulowane odbłyśniki)

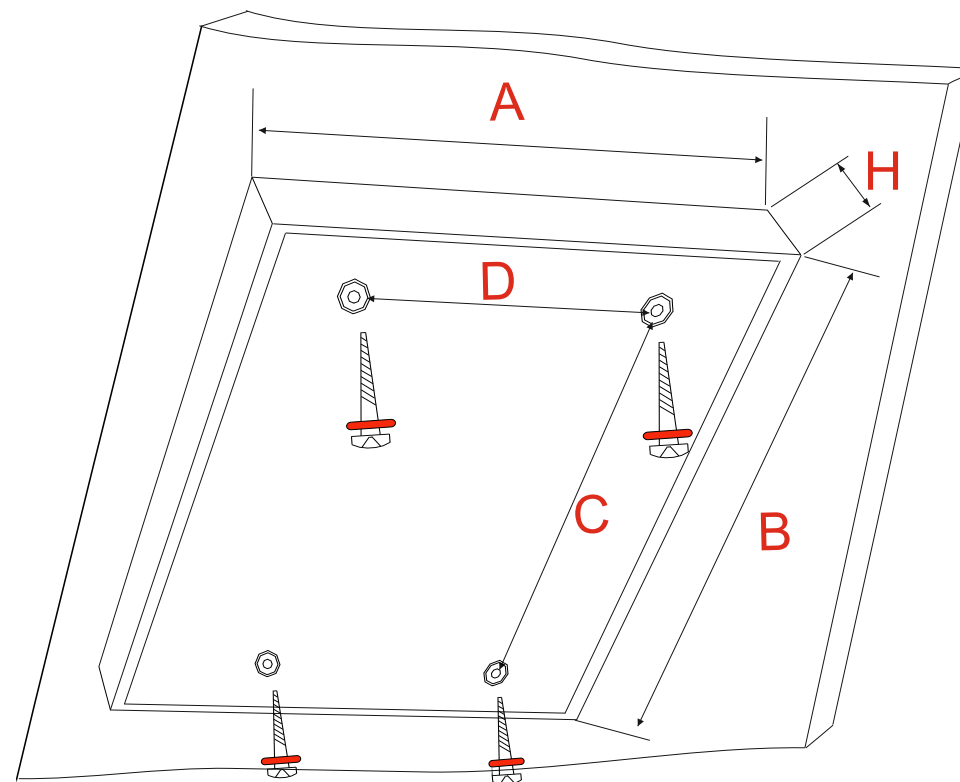


Rastry montowane są niezależnie na obrotowych panewkach, a całość na sprężynkach. Każdy raster można regulować w kącie max 30°. Aby wymienić świetlówkę należy wyjąć raster wraz z panewką.

Sprężynka mocująca
Panewka

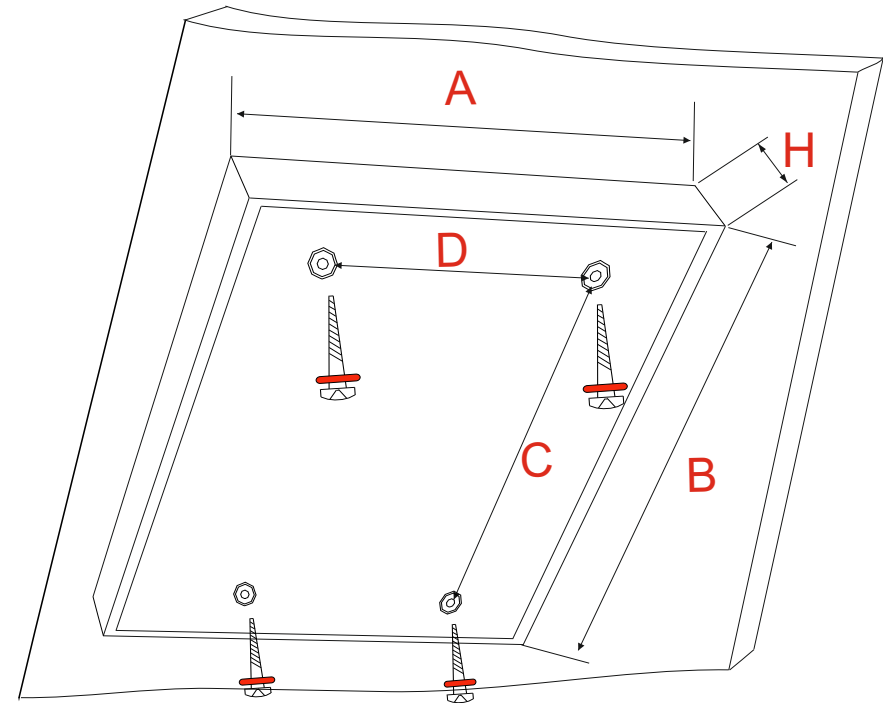


T5	A	B	H	C	D
T5 G5 1x14/24 W	600	178	76	400	90
T5 G5 1x21/39 W	900	178	76	700	90
T5 G5 1x28/54 W	1200	178	76	1000	90
T5 G5 1x35/49/80 W	1500	178	76	1300	90
T5 G5 1/2x14/24 W	610	310	76	400	200
T5 G5 1/2x21/39 W	910	310	76	700	200
T5 G5 1/2x28/54 W	1210	310	76	1000	180
T5 G5 1/2x35/49/80 W	1510	310	76	1000	180
T5 G5 3x14/24 W	620	620	76	500	500
T5 G5 3x21/39 W	910	620	76	700	450
T5 G5 3x28/54 W	1220	620	76	1000	450
T5 G5 3x35/49/80 W	1520	620	76	600*	450
T5 G5 4x14/24 W	620	620	76	500	500
T5 G5 4x21/39 W	910	620	76	700	450
T5 G5 4x28/54 W	1220	620	76	1000	450
T5 G5 4x35/49/80 W	1520	620	76	600*	450
T5 RGO					
T5 G5 2x14/24 W	620	320	104	500	200
T5 G5 2x21/39 W	920	320	104	700	200
T5 G5 2x28/54 W	1220	320	104	1000	200
T5 G5 2x35/49/80 W	1520	320	104	1000	200
T5 G5 3x14/24 W	630	630	104	500	450
T5 G5 3x21/39 W	930	630	104	700	450
T5 G5 3x28/54 W	1230	630	104	1000	450
T5 G5 3x35/49/80 W	1530	630	104	600*	450
TC-L					
TC-L 2G11 2x36/40 W	620	620	100	500	500
TC-L 2G11 3x36/40 W	620	620	100	500	500
TC-L 2G11 4x36/40 W	620	620	100	500	500
TC-L 2G11 2x55 W	620	620	120	500	500
TC-L 2G11 3x55 W	620	620	120	500	500
TC-L 2G11 4x55 W	620	620	120	500	500
POŚREDNI					
T5 G5 1x14/24 W	620	620	100	500	500
T5 G5 2x14/24 W	620	620	100	500	500
TC-L 2G11 1x36/40/55 W	620	620	100	500	500
TC-L 2G11 2x36/40/55 W	620	620	100	500	500
NO FRAME					
T5 2x14/24W	574	287	69	450	250
T5 3/4x14/24W	574	574	69	450	450
T5 2x28/54W	1148	287	69	750	250
T5 3/4x28/54W	1148	574	69	750	450
T5+TC-S					
T5 G5 2x28/54 W + 9W	1210	310	76	1000	180
T5 G5 2x35/49/80 W + 9W	1510	310	76	1000	180
T5 G5 3x28/54 W + 9W	1220	620	76	1000	450
T5 G5 3x35/49/80 W + 9W	1520	620	76	600x600	450
T5 G5 4x28/54 W + 9W	1220	620	76	1000	450
T5 G5 4x35/49/80 W + 9W	1520	620	76	600x600	450



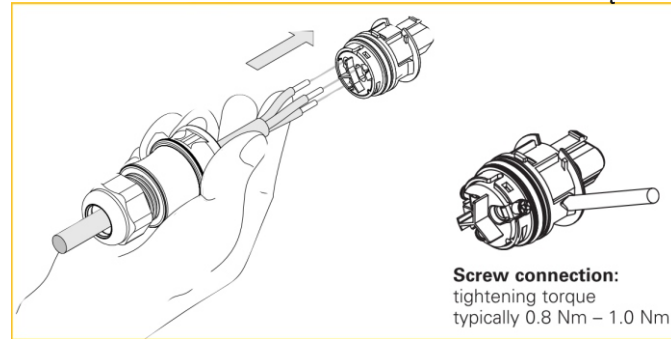
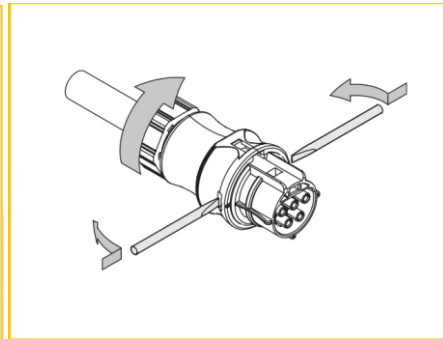
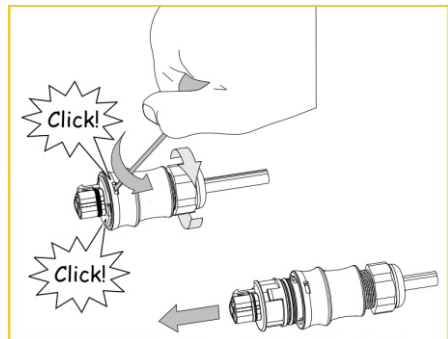
600* - w oprawach jest trzy rzędy otworów oddalone od siebie o 600mm

LED lm - 840/830, Ra>90	A	B	H	C	D
LED 2600lm - 20/21W LED 4400lm - 33/34W LED 3600lm - 37W LED 5400lm - 55W LED 3750lm - 28W	610	310	78	400	200
LED 5200lm - 40/42W LED 8800lm - 67/68W LED 7200lm - 74W LED 10800lm - 111W LED 7500lm - 56W	1210	310	78	1000	180
LED 3900lm - 30/31W LED 5200lm - 40/42W LED 6600lm - 50/51W LED 8800lm - 67/68W LED 6500lm - 50/52W LED 11000lm - 83/85W LED 7200lm - 74W LED 9000lm - 92W LED 7500lm - 56W	620	620	78	500	500
LED 7800lm - 60/62W LED 10400lm - 80/83W LED 13200lm - 100/102W LED 17600lm - 134/137W LED 14400lm - 148W LED 18000lm - 185W LED 15000lm - 112W	1220	620	78	1000	450
NO-FRAME					
LED 2600lm - 20/21W LED 4400lm - 33/34W LED 3600lm - 37W LED 5400lm - 55W LED 3750lm - 28W	574	287	69	400	180
LED 5200lm - 40/42W LED 8800lm - 67/68W LED 7200lm - 74W LED 10800lm - 111W LED 7500lm - 56W	1148	287	69	900	180
LED 3900lm - 30/31W LED 5200lm - 40/42W LED 6600lm - 50/51W LED 8800lm - 67/68W LED 6500lm - 50/52W LED 11000lm - 83/85W LED 7200lm - 74W LED 9000lm - 92W LED 7500lm - 56W	574	574	69	400	400
LED 7800lm - 60/62W LED 10400lm - 80/83W LED 13200lm - 100/102W LED 17600lm - 134/137W LED 14400lm - 148W LED 18000lm - 185W LED 15000lm - 112W	1148	574	69	900	400

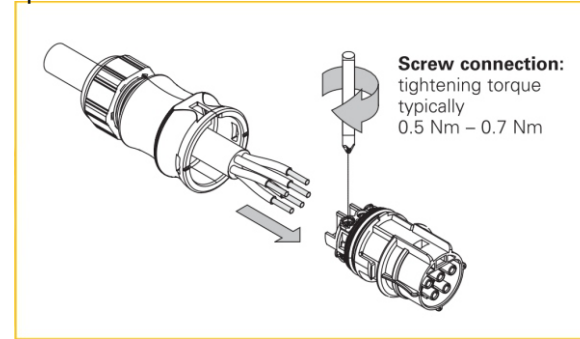


Podłączenie złączki RST

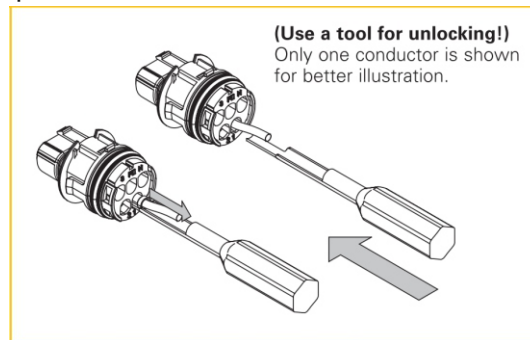
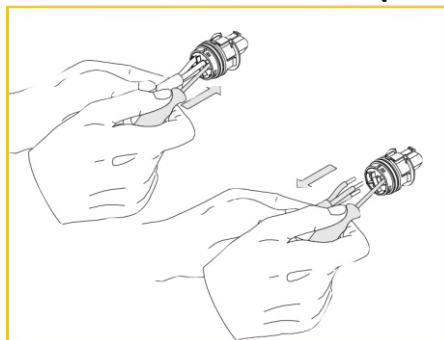
Otwieranie RST



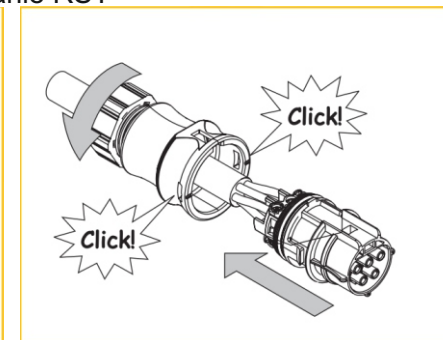
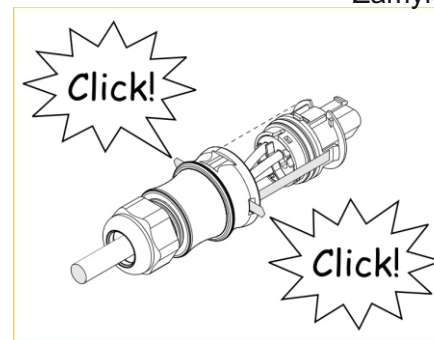
Podłączenie przewodu



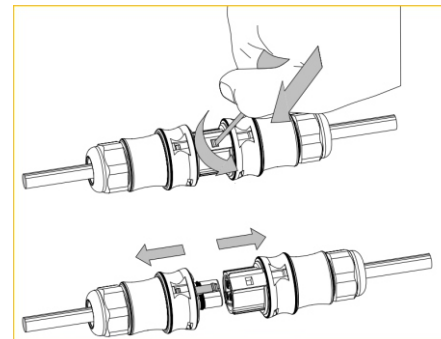
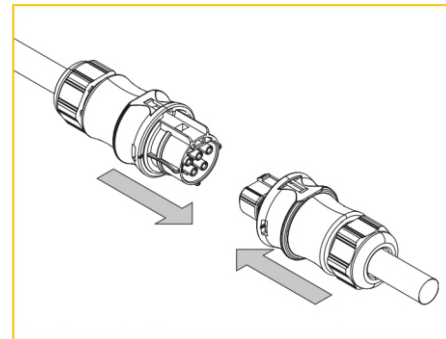
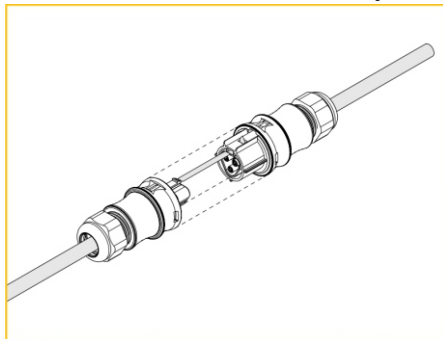
Odłączenie przewodu



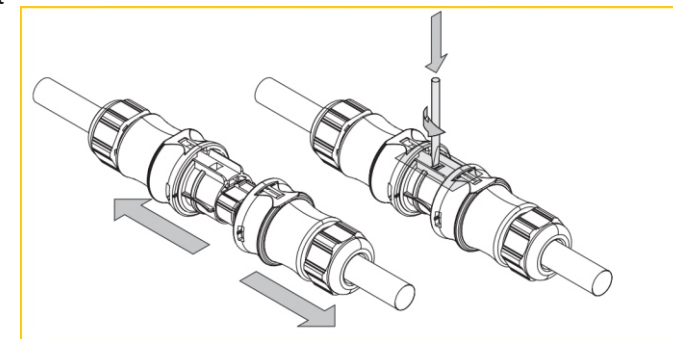
Zamykanie RST



Połączenie dwóch RST



Rozłączenie dwóch RST



TYP ŚWIETLÓWKI W OPRAWIE			<input checked="" type="checkbox"/>	<input checked="" type="checkbox"/>	<input checked="" type="checkbox"/>	<input checked="" type="checkbox"/>	<input checked="" type="checkbox"/>
Moc źródła [W]	Typ Źródła	Trzonek	Barwa 3000K	Barwa 4000K	Barwa 66 (zielony)	Ra 80	Ra 90
14	T5	G5					
21	T5	G5					
24	T5	G5					
28	T5	G5					
35	T5	G5					
39	T5	G5					
49	T5	G5					
54	T5	G5					
80	T5	G5					
36	TC-L	2G11					
40	TC-L	2G11					
55	TC-L	2G11					
80	TC-L	2G11					
9	TC-S	G23	-	-		-	-

LUXIONA
troll Zakład produkcyjny:
LUXIONA POLAND S.A.
 27-580 Sadowie, Jacentów 167



LUXIONA POLAND S.A. Producent Opraw Oświetleniowych,
 27-580 Sadowie, Jacentów 167, tel: +48 15 86 84 078,
 fax: +48 15 86 84 082, e-mail: sekretariat.jacentow@luxiona.com;
 kontrola@luxiona.com, wew. 150; konstruktor@luxiona.com,
 Biuro handlowe: Macierzysz k/Warszawy,
 ul. Sochaczewska 110, 05-850 Ożarów Mazowiecki,
 tel: +48 22 721 72 72, fax: +48 22 721 72 73,
 e-mail: marketing@luxiona.com, www.luxiona.com